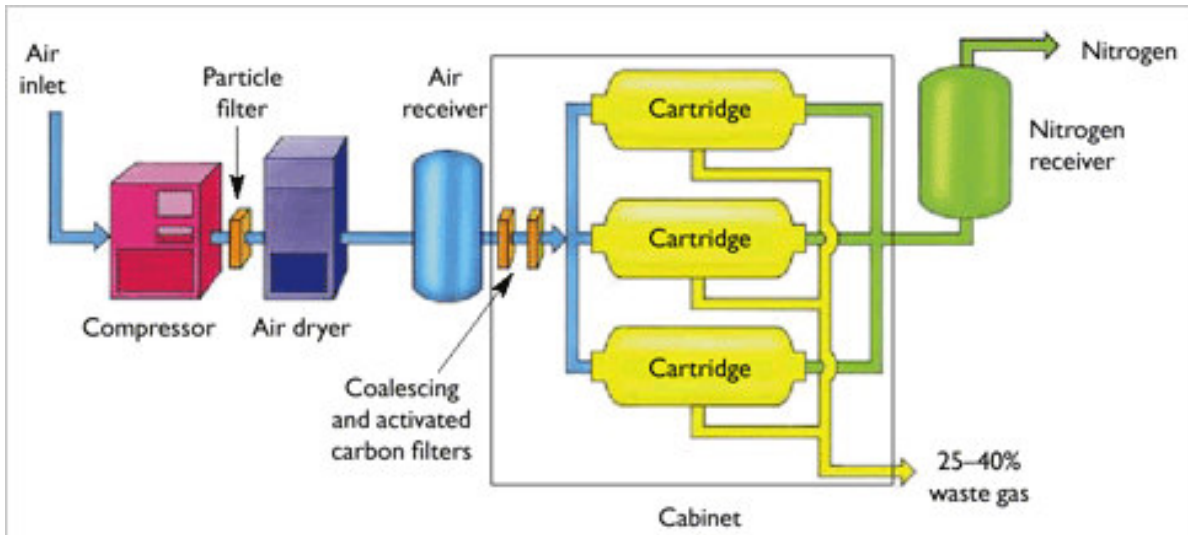
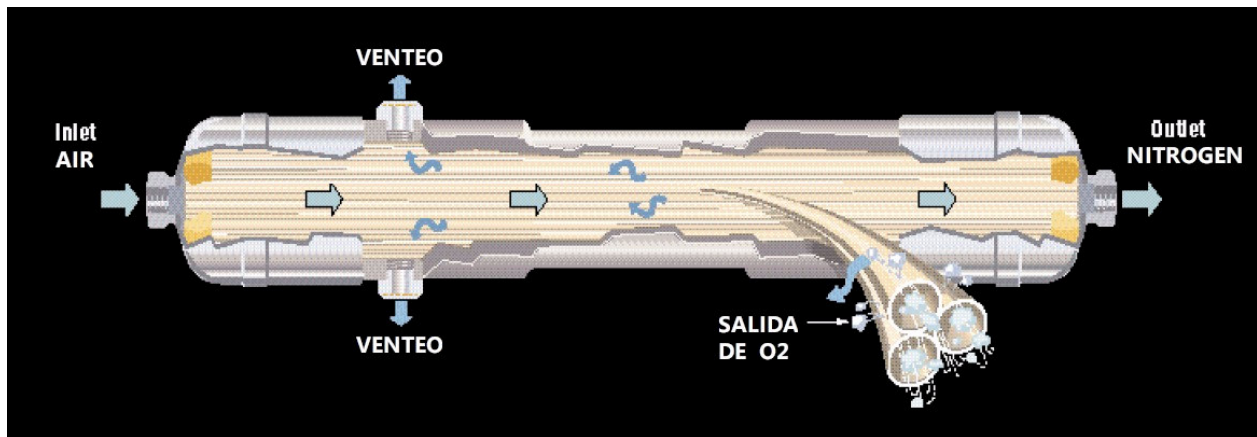


Diagrama de un Generador de Nitrógeno de Membranas



Esquema de una Membrana



\varnothing Radio Atómico del Nitrógeno : 0.75Å
 \varnothing Radio Atómico del Oxígeno : 0.65Å